

Bruttopreisliste

	Bezeichnung	Preis
	GBÜ geba Brandschutzüberströmklappe	880 €

Liefer- und Zahlungsbedingungen

PREISSTELLUNG
Es handelt sich um unverbindliche Brutto-Richtpreise, zuzüglich der zum Zeitpunkt der Lieferung gültigen Mehrwertsteuer.

LIEFERBEDINGUNGEN
Bei einem Auftragsnettowert unter 700,- werden pauschal 20,- Frachtkostenanteil berechnet, ab einem Auftragsnettowert von 700,- innerhalb Deutschlands, außer Inseln, liefern wir frachtfrei, einschließlich Verpackung, unabeladen. Exportlieferungen entsprechend unserer untenstehenden Geschäftsbedingungen Pos. 3.1.

Mehraufwand ist vom Warenbesteller zu übernehmen, diese sind beispielsweise:

- Zustellung mit Hebebühne (zusätzlich 150,- pro Lieferung)
- Baustellenanlieferung (zusätzlich 35,- pro Lieferung)
- Telefonische Avise des Versanddienstleisters (zusätzlich 15,- pro Lieferung)
- Cargoclix (zusätzlich 15,- pro Lieferung)

WFK-ES und WFK-GDA werden grundsätzlich nur auf Paletten verladen. Bei einem Auftragswert netto unter 1000,- wird ein Frachtkostenanteil von 40,- verrechnet.

ZAHLUNGSBEDINGUNGEN
Unsere Rechnungen sind mit Rechnungsstellung sofort zur Zahlung fällig. Bei Zahlung innerhalb von 10 Tagen ab Rechnungsdatum wird ein Abzug von 2 % Skonto gewährt. Danach ist die Rechnung ohne Abzug zahlbar.

REKLAMATION UND WARENRÜCKNAHME
Reklamationen hinsichtlich Fehlmengen, Falschliefungen, Beschädigungen etc. können grundsätzlich nur innerhalb von 10 Tagen nach Wareneingang anerkannt werden. Sichtbare Beschädigungen bei Anlieferung müssen durch den Zusteller schriftlich bestätigt werden. Ordnungsgemäß gelieferte Ware kann nicht zurückgegeben werden. Umtausch kann nur nach vorheriger Vereinbarung erfolgen unter Berücksichtigung einer Bearbeitungsgebühr von 25 % und frachtfreier Rücklieferung. Es gelten unsere untenstehenden Allgemeinen Verkaufs-, Liefer- und Zahlungsbedingungen.

Ausschreibungstexte finden Sie unter:
<https://geba-emerkingen.de/downloads/downloads-geba-brandschutz/>



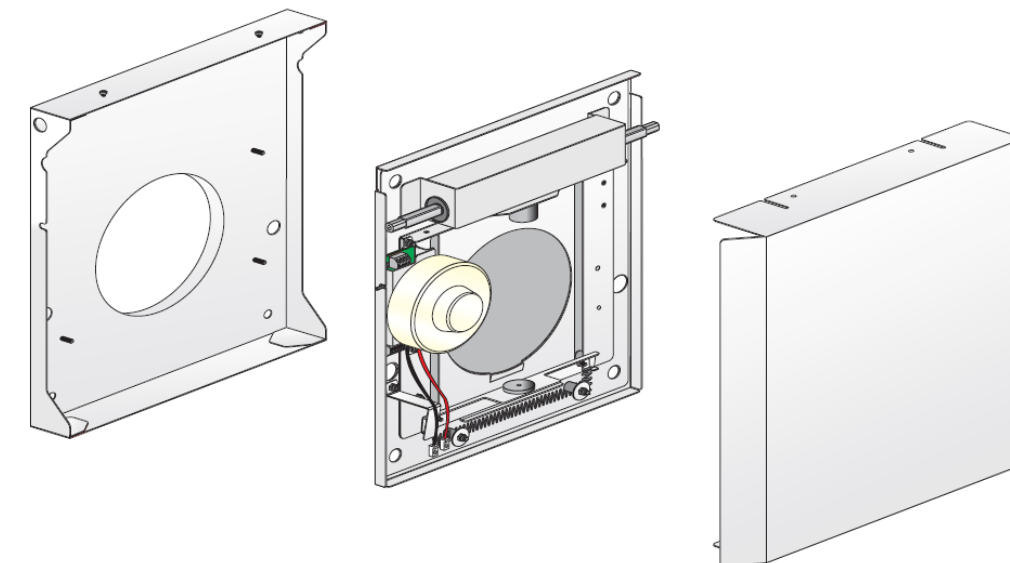
oder scannen Sie den QR-Code

Bartholomäus GmbH
Bachstr. 10
D-89607 Emerkingen
www.geba-emerkingen.de



GBÜ

die Neuheit in Sachen Brandschutzüberströmklappe



- Vollkommen freier Querschnitt
- Geringer Wandaufbau von nur 7,8 cm
- Keine aufschäumenden Baustoffe
- Schalldämmend
- Hochwertige Optik
- Einbindung in GLT möglich
- 160er Kernbohrung bei Nass- und Trockeneinbau
- Einfache und schnelle Montage
- Innenliegender / integrierter Rauchmelder
- ab 100 mm Massivwand

gebabrandschutz

Anwendungsbereiche

- Bei Lüftungsplanungen, wenn in feuerwiderstandsfähigen Massiv-Innenwänden eine Luftnachströmung erforderlich ist
- Im Rauchfall schließt die GBÜ den Brandabschnitt zuverlässig ab und verhindert somit die Rauchübertragung
- Unabhängig von der Brand- oder Rauchrichtung

Rechtliche Grundlage: gemäß § 29 Musterbauordnung

Einsatzbereiche: Flur/Treppenraum, Flur/Wohnung, Flur/Technikraum, Flur/ Tiefgarage

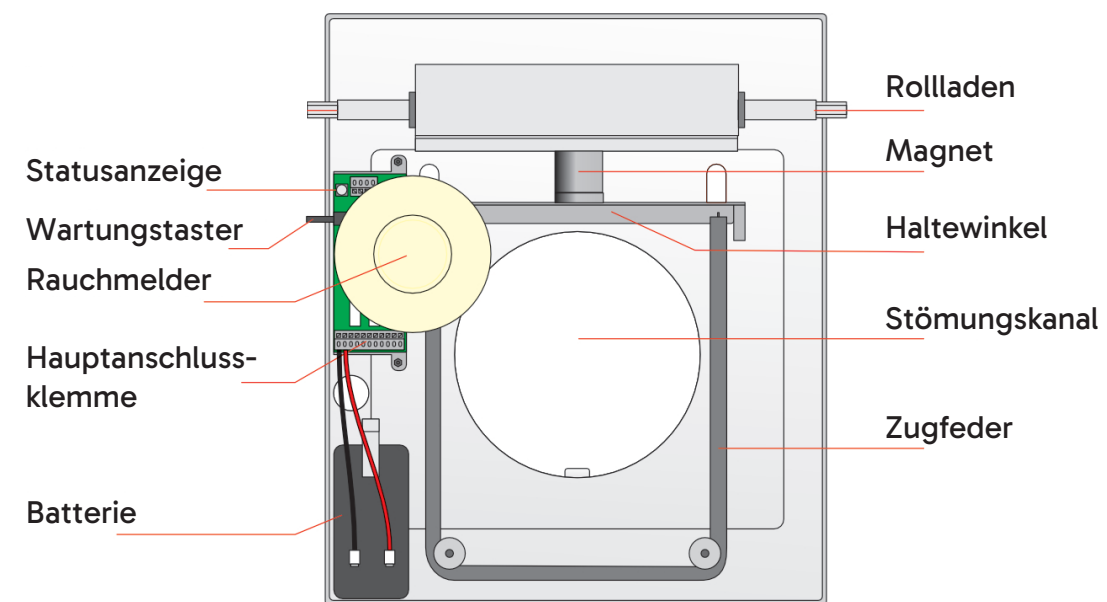
Systemeigenschaften

- Vollkommen freier Querschnitt
- Geringer Wandaufbau
- Keine aufschäumenden Baustoffe
- Schalldämmend
- Hochwertige Optik
- Einbindung in GLT möglich

Technische Daten

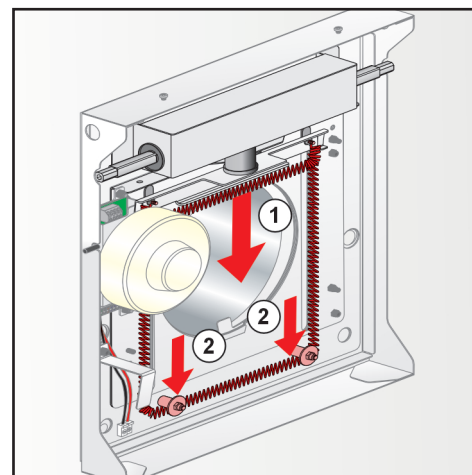
Abmessungen (LxBxH):	422x482x76 mm
Netzanschluss:	24 V
Massive Wände:	≥ 100 mm
Zulassungsnummer:	Z-XXX.XXX
Feuerwiderstandsklasse:	F 90
Klassifizierung:	EI 90
Normschallpegeldifferenz:	30 dB Dn, e, w

Aufbau Brandschutzelement

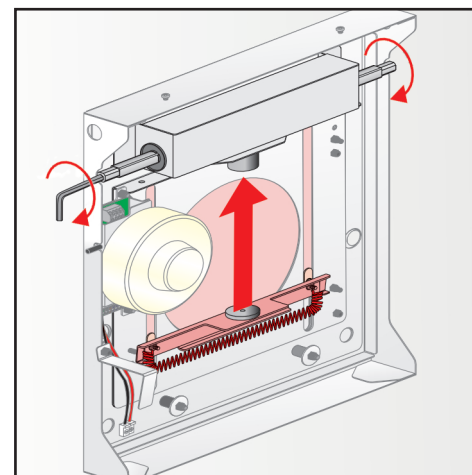


Funktion

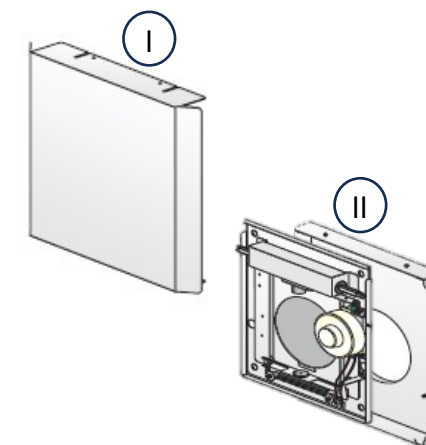
Schließen des Brandschutzelementes



Öffnen des Brandschutzelementes



GBÜ Komponente 1

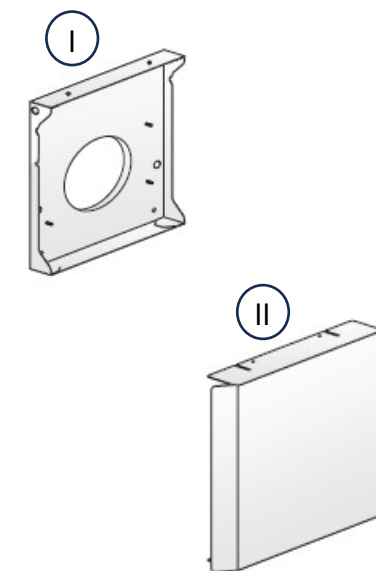


Ⓛ Formschöne, pulverbeschichtete Haube

Ⓜ Wandgehäuse mit Brandschutzelement:
- Rauchmelder
- Verschlusseinrichtung

Achtung:
Das Wandgehäuse mit Brandschutzelement kann auf beiden Seiten der Wand montiert werden.

GBÜ Komponente 2



Ⓛ Wandgehäuse

Ⓜ Formschöne, pulverbeschichtete Haube