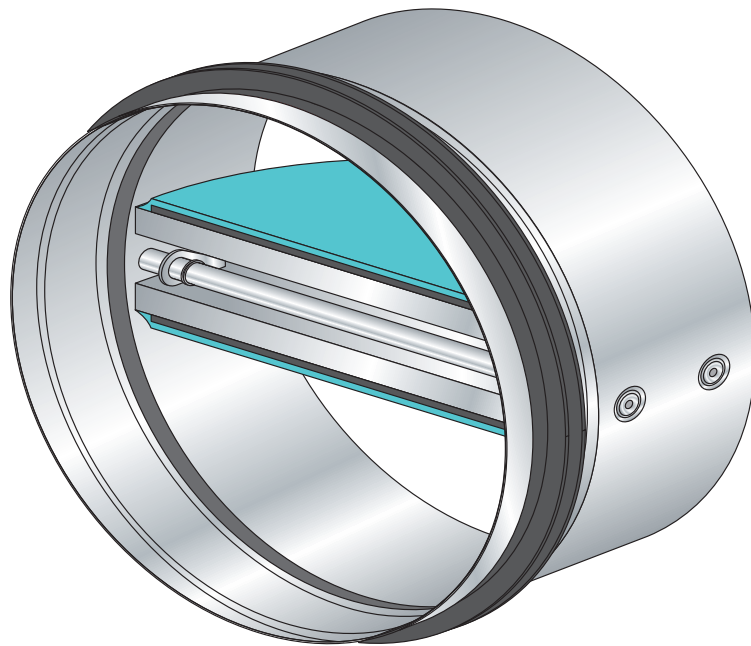


Montage- und Betriebsanleitung

geba Brandschutzklappe EAV gemäß EN 15650

mit freiem Querschnitt zum Einsatz in raumluftechnischen
Anlagen von Gebäuden



Geprüft nach EN 1366, Teil 2



Inhaltsverzeichnis

Allgemeine Hinweise	3
Sicherheit und bestimmungsgemäße Verwendung	4
Transport und Lagerung	5
Produktbeschreibung	5
Allgemeine Einbauhinweise	6
Abstand zu tragenden Bauteilen	6
Wichtige Informationen	6
Abstände - Einbau in Wand	7
Einbau in Massivwand	8
Einbau in Leichtbauwand mit Metallständer	8
Funktionsprüfung, Inbetriebnahme, Wartung, Außerbetriebnahme, Abbau und Entsorgung	9

Allgemeine Hinweise

Diese Montage- und Betriebsanleitung beschreibt die Brandschutzklappe des Typs EAV.

Um die vollständige Funktion der Brandschutzklappe sicherzustellen, ist es unbedingt erforderlich, die mitgelieferte Montage- und Betriebsanleitung vor jeglicher Verwendung zu lesen und die darin aufgeführten Hinweise zu beachten. Bei der Anlagenübergabe ist die Anleitung an den Anlagenbetreiber zu übergeben.

Der Anlagenbetreiber hat die Anleitung der Anlagendokumentation beizufügen. Fehlfunktionen oder Schäden, die durch Nichtbeachten dieser Anleitung oder durch Nichteinhaltung gesetzlicher Bestimmungen entstehen, führen nicht zu Haftungsansprüchen gegenüber dem Hersteller. Diese Montage- und Betriebsanleitung richtet sich an Planer, Entwickler und Betreiber von Anlagen, in die Brandschutzklappen integriert werden sollen.

Außerdem richtet sich die Anleitung an Personen, die folgende Arbeiten durchführen:



- Transport und Lagerung
- Einbau
- Inbetriebnahme, Bedienung und Instandhaltung
- Außerbetriebnahme, Abbau und Entsorgung

Neben dieser Montage- und Betriebsanleitung sind die geltenden Normen und technischen Regeln einzuhalten.

Hinweise zur Reinigung und Verbindung von Lüftungselementen, nach VDI 6022 Blatt 1 Tabelle 2 b):

"nach DIN EN 12097: maximale Schraubenlänge 13 mm oder resultierenden Überstand von Schrauben und Nieten von maximal 12 mm. Um Verletzungen von Instandhaltungspersonal zu vermeiden, soll ein Abstand von einem Meter von Revisions- und Reinigungsöffnungen eingehalten werden. In jedem Fall dürfen Reinigungs- und Instandhaltungsarbeiten nicht behindert werden."

CE-Kennzeichnung und Etikettierung:

 0432	}	CE-Kennzeichnung
 Bartholomäus GmbH Bachstraße 10 89607 Emerkingen <hr/> Bartholomäus GmbH 23 0432-CPR-00920-01	}	Herstellerdaten
DIN EN 15650:2010 Brandschutzklappe EAV	}	Jahr der Kennzeichnung EG-Konformitätszertifikat
Nennbedingungen der Aktivierung/Empfindlichkeit: - Belastbarkeit des temperaturempfindlichen Messfühlers erfüllt - Ansprechtemperatur des temperaturempfindlichen Messfühlers erfüllt	}	Angaben zu den geltenden Eigenschaften
Ansprechverzögerung (Ansprechzeit): - Schließzeit erfüllt		
Betriebssicherheit: - zyklische Prüfung 50 Zyklen		
Feuerwiderstand: - Beibehaltung des Querschnitts		
- Raumabschluss E EI 90 - Wärmedämmung I (v _e , i <--> o) - Rauchleckage S S - Mechanische Festigkeit (unter E) erfüllt - Querschnitt (unter E) erfüllt		
Dauerhaftigkeit der Ansprechverzögerung: - temperaturempfindlicher Messfühler, Ansprechtemperatur und Belastbarkeit erfüllt	}	Siehe Seite 4
Dauerhaftigkeit der Betriebssicherheit: - Prüfung des Öffnungs- und Schließzyklus NPD	}	

Sicherheit und bestimmungsgemäße Verwendung

Die beschriebenen Arbeiten an der Brandschutzklappe darf nur von Fachpersonal ausgeführt werden.

Bei sämtlichen Arbeiten an der Brandschutzklappe sind die folgenden Vorschriften und Richtlinien zu beachten:

- Geräte- und Produktsicherheitsgesetz
- Betriebssicherheitsverordnung
- Bauordnungsrechtliche Auflagen
- Unfallverhütungsvorschriften (BGV A1, BGV A3)

Die Brandschutzklappe EAV ist ein speziell für den Brandschutz entwickeltes Sicherheitsbauteil.

Zertifizierungen und Normen

- Brandschutzklappe nach EN 15650 : 2010
- Zertifikat der Leistungsbeständigkeit 0432-CPR-00920-01
- Leistungserklärung DoP/EAV/2023/001
- Klassifizierung nach DIN EN 13501-3:2009

Massivwand Nasseinbau (Mörtel) $d^* \geq 100$ mm:

EI 90 (v_e i <--> o) S

Leichtbauwand mit Metallständerwerk Nasseinbau (Mörtel) $d^* \geq 100$ mm:

EI 90 (v_e i <--> o) S

- Geprüft nach DIN EN 1366-2
- Klappenleckage nach EN 1366-2

Alle weiteren einschlägigen Normen und Vorschriften für den Brandschutz sind zu beachten.

*d: Dicke Wand

Bestimmungsgemäße Verwendung

Die Brandschutzklappe wird als thermische Absperreinrichtung zur Verhinderung einer Brand- und Rauchübertragung durch die Luftleitung verwendet. Die Brandschutzklappe ist in Zu- und Abluftsystemen, mit und ohne Wärmerückgewinnung einsetzbar.

Bestimmungsgemäße Einbauorte sind Massivwände und Leichtbauwände mit Metallständerwerk.

Der Einbau ist vertikal mit beliebiger Luftrichtung möglich.

Anschluss von Luftleitungen aus brennbaren oder nichtbrennbaren Materialien, auch einseitig mit Abdeckgitter. Europäisch ist der Einsatz ohne beidseitigen Rohranschluss möglich, sofern keine nationalen Anforderungen dagegen sprechen.

Die Brandschutzklappe des Types EAV besitzt unter der Voraussetzung des bestimmungsgemäßen Einbaus und Betriebs die Leistungsklasse DIN EN 13501-3:2007 + A1:2009.

Darüber hinaus gelten die allgemeinen Instandhaltungsrichtlinien DIN 31051 und EN 13306.

Unzulässige Verwendungen

Die Brandschutzklappe darf nicht unter folgenden Bedingungen verwendet werden:

- Verwendung als Entrauchungsklappe
- Verwendung in Ex-Zonen
- Verwendung im Freien ohne ausreichenden Schutz gegen Witterungseinflüsse
- Verwendung in Abluftanlagen von gewerblichen Küchen
- Verwendung in Lüftungsanlagen, in denen die Funktion durch starke Verschmutzung, extreme Feuchtigkeit oder durch chemische Kontamination behindert wird.

Veränderungen an der Brandschutzklappe und die Verwendung von Ersatzteilen, die nicht durch die **Bartholomäus GmbH** freigegeben sind, sind unzulässig.

Restgefahren

geba-Brandschutzklappen unterliegen bei der Herstellung strengen Qualitätskontrollen. Zusätzlich wird vor der Auslieferung eine Funktionsprüfung durchgeführt. Durch Beschädigungen bei Transport oder Einbau ist eine Beeinträchtigung der Funktion möglich. Der ordnungsgemäße beschädigungsfreie Zustand der Brandschutzklappe ist vor Einbau und bei Inbetriebnahme zu prüfen.

Transport und Lagerung

Überprüfung der Lieferung

Die Lieferung sofort nach Anlieferung auf Transportschäden und Vollständigkeit prüfen.

Bei Transportschäden oder unvollständiger Lieferung sofort den Spediteur und Ihren Lieferanten informieren.

Zur vollständigen Lieferung gehören:

- Brandschutzklappe
- ggf. Anbauteile/Zubehör
- Montage- und Betriebsanleitung

Transportieren auf der Baustelle

Brandschutzklappe möglichst bis zum Einbauort in der Versandverpackung transportieren.

Lagerung

Beim Zwischenlagern von Brandschutzklappen folgende Punkte beachten:

- Brandschutzklappe vor Staub und Verschmutzung schützen.
- Vor Feuchtigkeit und direkter Sonneneinstrahlung schützen.
- Brandschutzklappe (auch verpackt) nicht unmittelbar der Witterung aussetzen.
- Die Brandschutzklappe nicht unter -40°C und über 50°C lagern.

Verpackung

Verpackungsmaterial nach dem Auspacken fachgerecht entsorgen.



Achtung!

Verletzungsgefahr an Kanten und Blechteilen.
Bei Transport und Einbau Schutzhandschuhe tragen

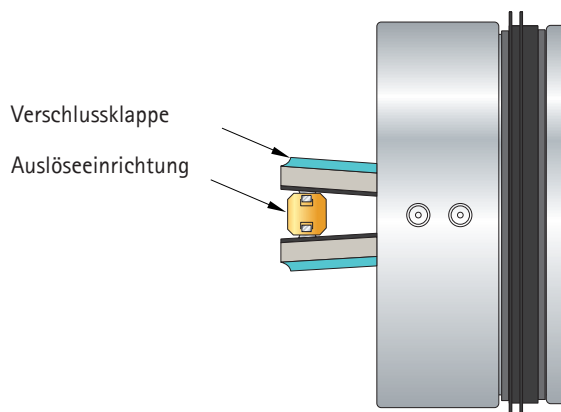
Produktbeschreibung

Brandschutzklappen des Typs EAV werden als sicherheitstechnische Bauteile innerhalb der Lüftungsanlage eingesetzt.

Die Brandschutzklappe dient zur Verhinderung einer Brand- und Rauchübertragung durch die Luftleitung. Im Betrieb, bei normaler Temperatur, ist die Brandschutzklappe geöffnet, um die Luftförderung in der Lüftungsanlage zu gewährleisten.

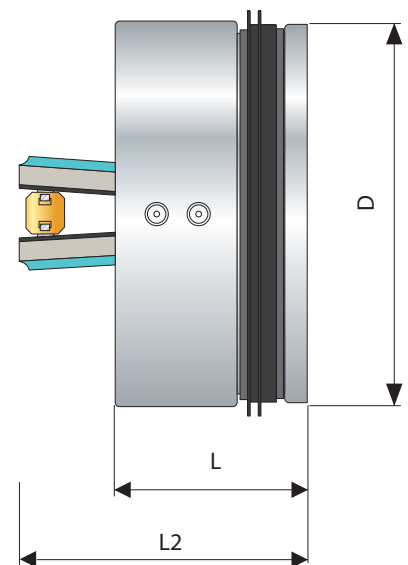
Funktionsbeschreibung

Die Brandschutzklappe enthält eine thermische Auslöseeinrichtung, welche bei einer Temperatur von über 72°C auslöst. Dabei schwenken die vorgespannten Verschlussklappen von der „Offen-“, in die „Geschlossen-Stellung“. Als Antrieb dienen wartungsfreie Edelstahl-Doppeltorsionsfedern.



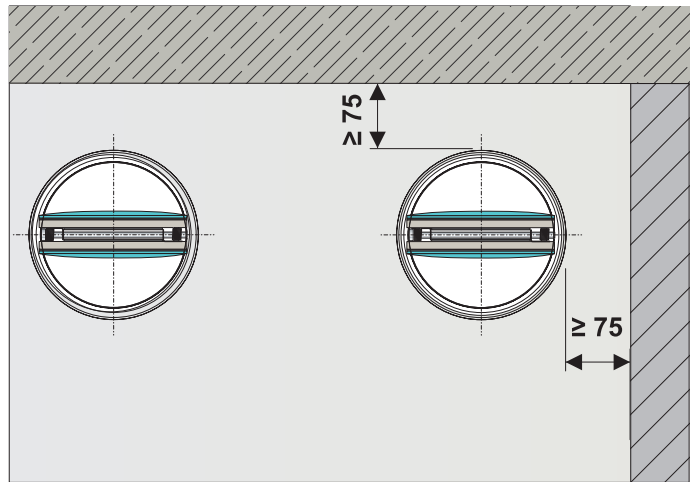
Maße

Nenngröße DN in mm	100	125	160
D	98	123	158
L	79	79	79
L2	90	102	119
Gewicht in kg	0,4	0,5	0,6



Abstand zu tragenden Bauteilen

	Y
Decke	≥ 75 mm
Wand	≥ 75 mm



Wichtige Informationen



Warnung!

Funktionsstörung der Brandschutzklappe durch Verschmutzung oder Beschädigung.
Vor Einbau die Brandschutzklappe von eventuellen Verschmutzungen reinigen.
Beim Einbau Brandschutzklappe vor Verschmutzung und Beschädigung schützen.



Achtung!

Verletzungsgefahr an Kanten und Blechteilen.
Bei Transport und Einbau Schutzhandschuhe tragen.

Anschluss Lüftungsleitung

Der Einbau ist horizontal mit beliebiger Luftrichtung möglich. Geeignet zum Einbau in massiven Wänden, in Leichtbauwänden mit Metallständerwerk.

Bei Ständerbauweise zur Aufnahme der Schubkräfte, Dehnungsausgleich z.B elastischer Stützen verwenden.

Anschluss von Luftleitungen aus brennbaren oder nichtbrennbaren Materialien, auch einseitig mit Abdeckgitter. Europäisch ist der Einsatz ohne beidseitigem Rohranschluss möglich, sofern keine nationalen Anforderungen dagegen sprechen.

Zulässige Mörtel für den Nasseinbau

Die Hohlräume zwischen Brandschutzklappe und Wand müssen vollständig über die gesamte Wand-/Deckenstärke mit Mörtel aufgefüllt werden. Luft einschlüsse müssen verhindert werden.

Zulässige Mörtel:

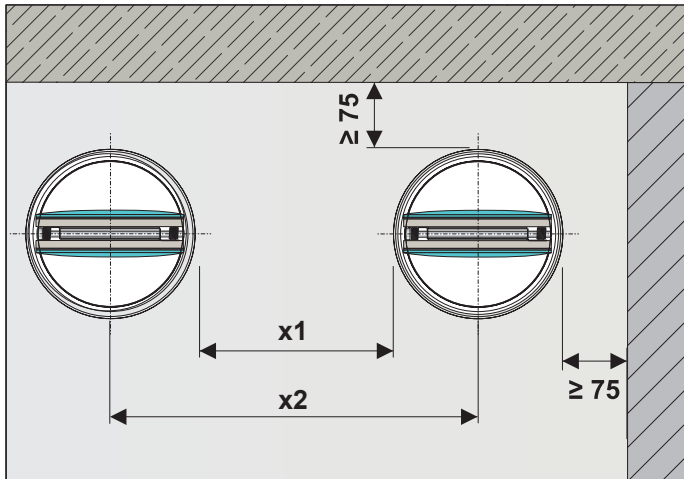
- DIN 1053: Gruppe II, IIa, III, IIIa oder Brandschutzmörtel Gruppe II, III
- EN 998-2: Klasse M 2,5 bis M20 oder Brandschutzmörtel der Klasse M 2,5 bis M 20
- Alternativ gleichwertige Mörtel zu o.g. Normen, Gipsmörtel

Tragkonstruktionen

nach DIN EN 1363-1:2012 Punkt 7.2.2

- Massivkonstruktion mit hoher Rohdichte: Mauerwerk oder Massivbeton mit einer Gesamtdichte von $\geq 850 \text{ kg/m}^3$ gemäß Punkt 7.2.2.1
- Massivkonstruktion mit geringer Rohdichte: Porenbeton mit einer Gesamtdichte von $(650 \pm 200) \text{ kg/m}^3$ gemäß Punkt 7.2.2.2
- Leichtbauweise: Leichtbauwand mit Metallständerwerk, mit Beplankung aus Gipskartonplatten, gemäß Punkt 7.2.2.4

Abstände - EAV zu EAV



X1	Massivwand	Leichtbauwand**
EAV-EAV	≥ 200 mm	≥ 200 mm

X2	Massivwand	Leichtbauwand**
Achsabstand	$\geq DN + 200$ mm	$\geq DN + 200$ mm
DN 100	300 mm	300 mm
DN 125	325 mm	325 mm
DN 160	360 mm	360 mm

Einbausituation	Spalt S*	Abstand zu tragenden Bauteilen
Massivwand	≤ 50 mm	≥ 75 mm
Leichtbauwand mit Metallständer**	≤ 50 mm	≥ 75 mm

**Leichtbauwand mit Metallständer:

- Leichtbauwände mit Metallständer und beidseitiger Beplankung, klassifiziert nach EN 13501-2 bzw. vergleichbarer nationaler Klassifizierung
- Leichtbauwände mit Metallständer und beidseitiger Beplankung aus Gipsfaserplatten oder gips- oder zementgebundenen Plattenbaustoffen (Wanddicke ≥ 100 mm, Abstand der Metallständer ≤ 625 mm)
- Anschluss der Luftleitung mit elastischem Stutzen

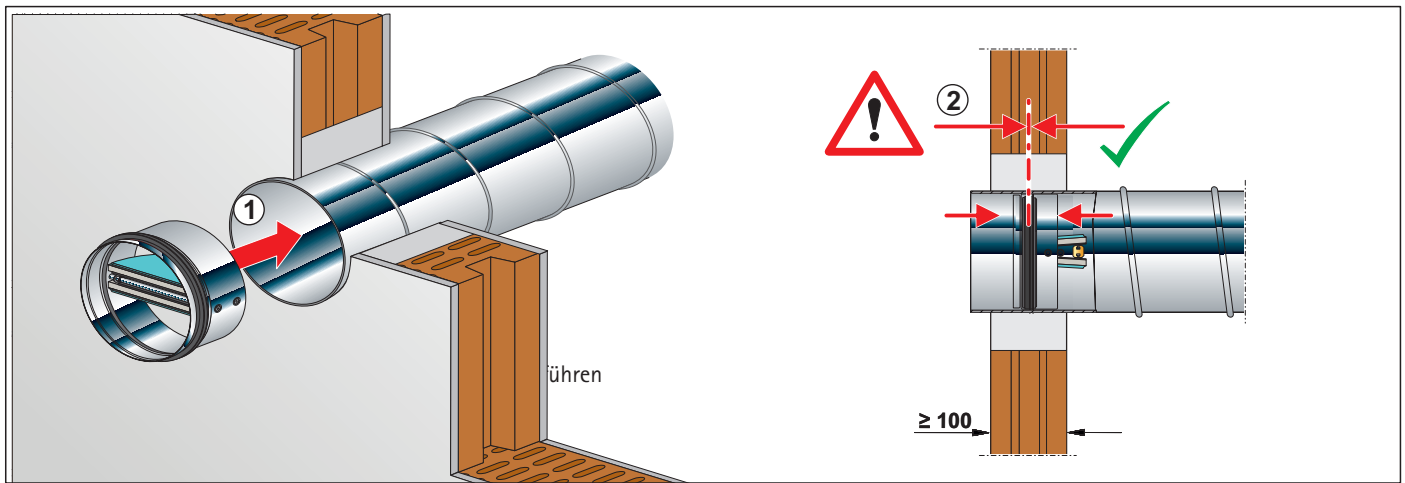
Einbau in Massivwand

Grundlagen/Daten

- Leistungsklasse EI 90 ($v_e i \leftrightarrow o$) S
- Abstand untereinander ≥ 200 mm
- Abstand der Brandschutzklappe zu tragenden Bauteilen ≥ 75 mm

Arbeitsschritte

1. Öffnung in der Wand herstellen
2. Wickelfakzrohr montieren
3. umlaufenden Spalt "S" ≤ 50 mm vergießen
4. Brandschutzklappe EAV mit horizontaler Achslage einführen. Einbautiefe der Klappenachse wandmässig



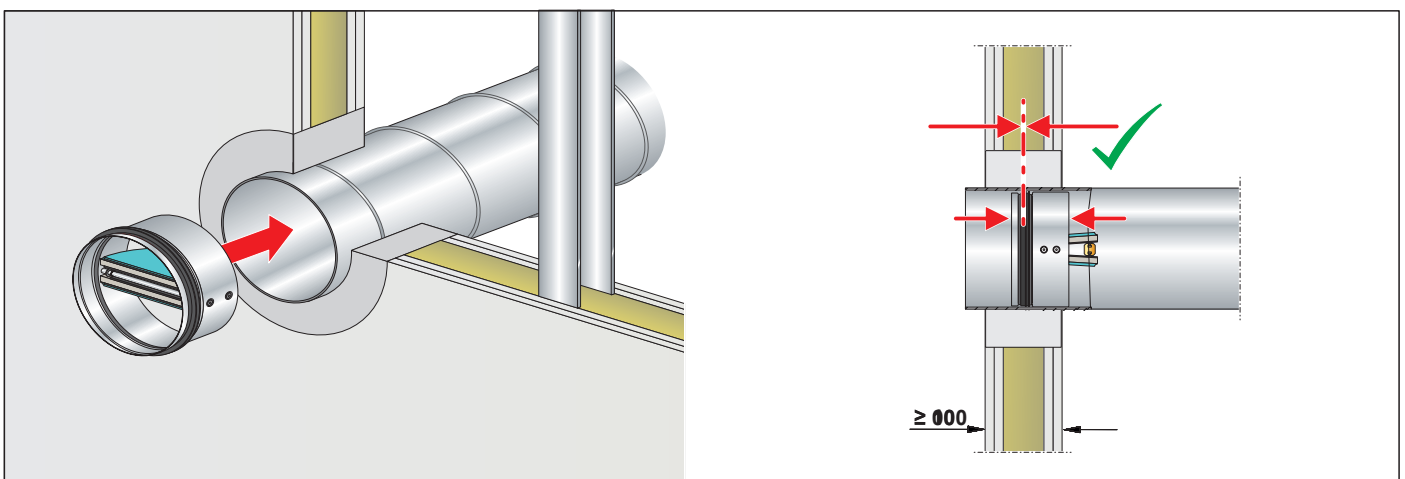
Einbau in Leichtbauwand mit Metallständer

Grundlagen/Daten

- Leistungsklasse EI 90 ($v_e i \leftrightarrow o$) S
- Abstand untereinander ≥ 200 mm
- Abstand der Brandschutzklappe zu tragenden Bauteilen ≥ 75 mm

Arbeitsschritte

1. Öffnung in der Wand herstellen
2. Wickelfakzrohr montieren
3. umlaufenden Spalt "S" ≤ 50 mm vergießen
4. Brandschutzklappe EAV mit horizontaler Achslage einführen. Einbautiefe der Klappenachse wandmässig

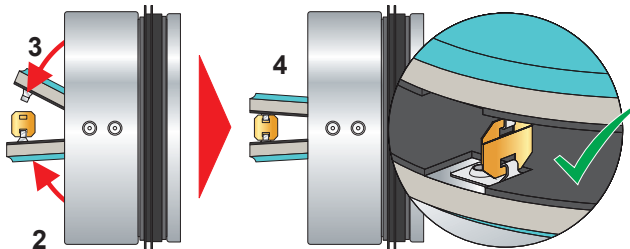
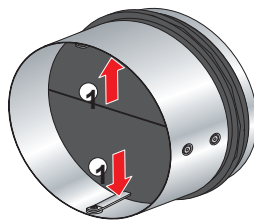
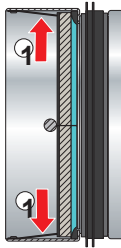


Inbetriebnahme/Funktionsprüfung

Die Brandschutzklappe EAV wird mit geschlossenen Verschlusskappen ausgeliefert. Vor dem Einsetzen der EAV müssen diese in Offenstellung gebracht werden.

Maßnahmen:

1. Verriegelung lösen
2. Verschlusskappe öffnen
3. Schmelzlot einhängen
4. Schmelzlot prüfen



Wartung

Die Wartung erfolgt nach den vorgeschriebenen Prüfintervallen. Die Bewertung der erhaltenen Inspektionsdaten wird durch einen sachkundigen Mitarbeiter erstellt. Diese Daten sind an den Kunden in Papierform oder digital auf einem Datenträger zu übergeben. Sofern Verschmutzungen der Leitung festgestellt werden, ist eine Leitungsreinigung zu veranlassen. Die EAV wird in diesem Zuge mitgereinigt.

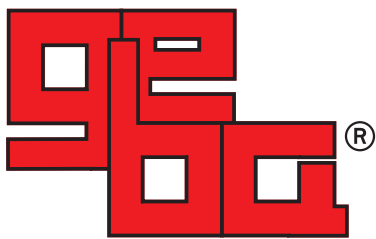
Außerbetriebnahme

1. Lufttechnische Anlage abschalten.
2. Versorgungsspannung ausschalten.

Abbau

3. Luftleitungen entfernen.
4. Brandschutzklappe schließen.
5. Brandschutzklappe herausnehmen.

geba brandschutz



Bartholomäus GmbH

Bartholomäus GmbH
Bachstraße 10
D-89607 Emerkingen

Telefon +49 (0)7393 ' 95 19 - 0
Telefon +49 (0)7393 ' 95 19 - 40
info@geba-brandschutz.de
www.geba-brandschutz.de