

# Standrohrverlängerung

Typ SVL (Lüftung) / Typ SVS (Schmutzwasser)



# gebavent

Seite 1

## Lieferumfang / erhältliche Größen



Standrohrverlängerung  
Typ SVL / Typ SVS

Sicherungsschrauben  
4,2 x 19 (3 Stück)



SVL (Lüftung)

SVS (Schmutzwasser)

DN 100

DN 100

DN 125

DN 125

DN 160

DN 160

DN 200

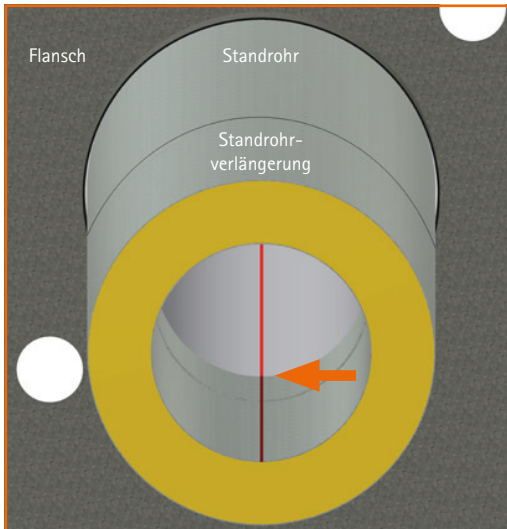
-

DN 250

-

A

## Rohr aufstecken



1. **Nur bei Lüftung:**  
Rohr drehen bis die Schweißnähte des Innenrohres überlappen
2. Rohr aufstecken

## Standrohrverlängerung

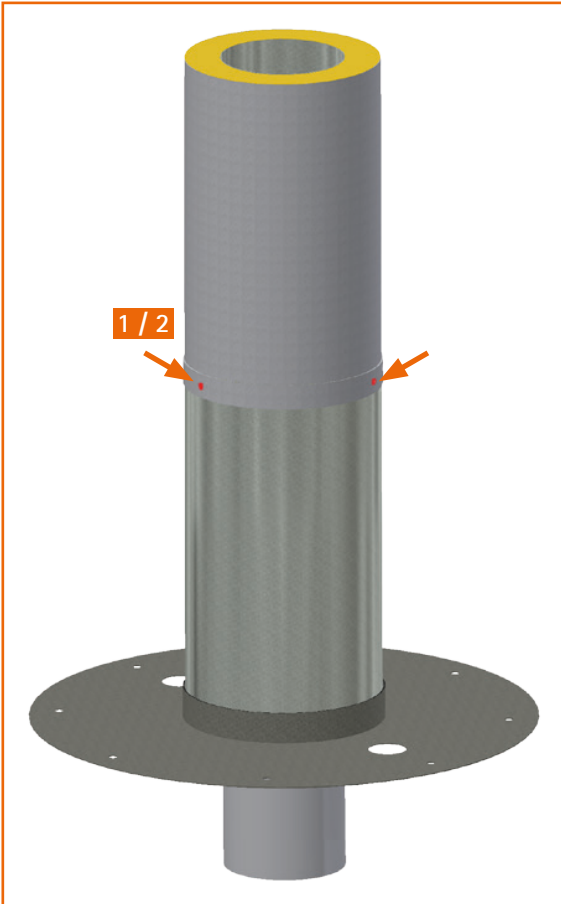
Typ SVL (Lüftung) / Typ SVS (Schmutzwasser)


**geba**vent

Seite 2

B

## Rohr fixieren und abdichten



1. An den drei vorgestanzten Löchern mit max.  $\varnothing$  2,5 mm vorbohren.
2. 3 Sicherungsschrauben 4,2x19 eindrehen
3. Verbindung Rohr/Dachbahn bündig Oberkante Verlängerungsrohr eindichten.

Montage- und Betriebsanleitung gebaVent Flachdachhaube Typ FD beachten!

Komponenten sind zweckgemäß zu verwenden. Die Verträglichkeit des verwendeten Montagmaterials mit verzinktem Stahlblech ist zu beachten! Die Bartholomäus GmbH haftet nicht für Schäden, die durch unsachgemäße Montage und/oder durch eine unsachgemäße Handhabung entstanden sind oder für Schäden die durch das Nichteinhalten dieser Anleitung und/oder geltender Normen bzw. gesetzlichen Bestimmungen entstehen. Technische Änderungen vorbehalten.