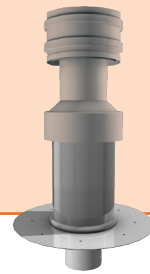


Flachdach Typ FDL (Lüftung) DN 100 - 250

Flachdach Typ FDS (Schmutzwasser) DN 100 - 160



Die gelieferten Bauteile sind auf Vollständigkeit, Typenrichtigkeit und Beschädigung zu prüfen.

Teile Übersicht / Lieferumfang		A.1 Vormontage	A.2 Standrohr
<p>1. Schraubensatz 2. Schraubflansch 3. Standrohr Lüftung Typ SRL 4. Dachhaubenkopf Typ FDL-K</p>	<p>5. Standrohr Schmutzwasser SRS 6. Dachhaubenkopf Typ FDS-K</p>	<p>1. Laschen am Flansch 90° hochbiegen 2. Flansch über Innenrohr schieben 3. Flansch bündig aufsetzen, durch vorgestanzte Löcher mit Bohrschrauben fixieren</p>	<p>1. Standrohr von oben in den Deckendurchbruch schieben. 2. Standrohr von oben verschrauben.</p>

B Installation bei nicht vorhandener Anschlussleitung

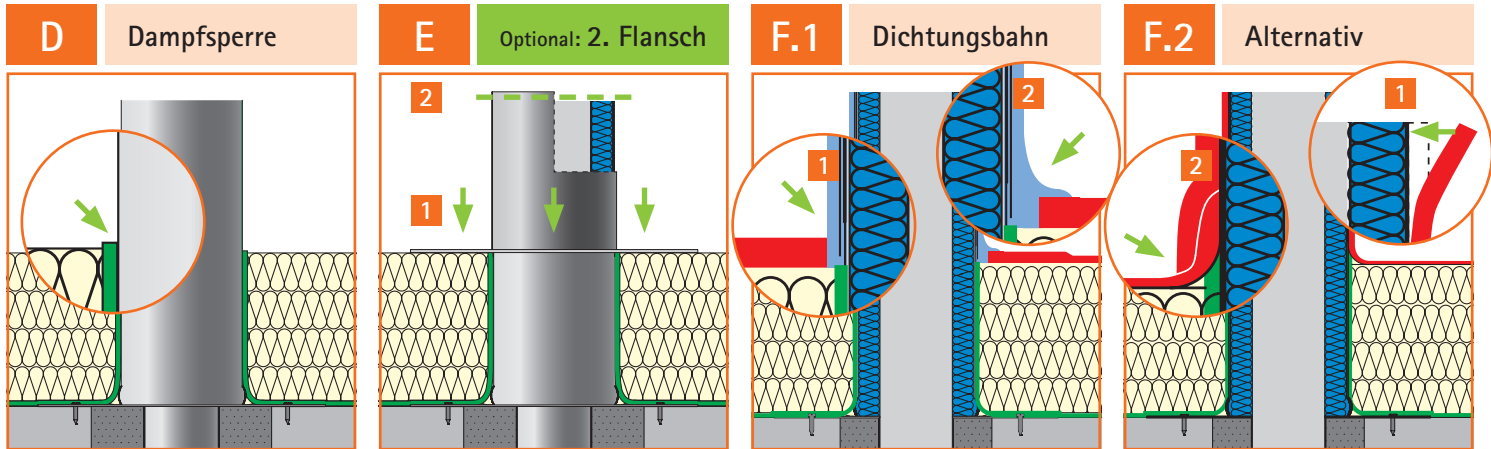
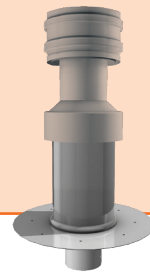
1. Flansch des Standrohres auf der Rohdecke aufsetzen. Anschlusslänge 300 mm (vgl. Schritt A.2)
2. Deckendurchbruch bei Bedarf von unten verschalen und Vergussmaterial über die Öffnungen am Flansch einfüllen.
3. Überschüssigen Mörtel entfernen.

C Anschlussleitung bündig Oberkante Geschossdecke

1. Lüftungsleitung: Metall-Rohr
Durchgangsrohr entsprechend kürzen in das bestehende Wickelfalzrohr einführen. Zuvor Dichtmasse anbringen.
2. Dunstrohrleitung: Kunststoff-Rohr
Anschlussleitung HT-Rohr: Durchgangsrohr entsprechend kürzen und in die Anschlussleitung einführen.
3. Anschlussleitung SML-Rohr:
Durchgangsrohr bündig mit dem Flansch abtrennen. Reduzierstück RD mit Dichtungsmasse versehen und auf Durchgangsrohr (HT-Rohr) schieben. Übergang Reduzierstück RD/ SML-Rohr eindichten.

Flachdach Typ FDL (Lüftung) DN 100 - 250

Flachdach Typ FDS (Schmutzwasser) DN 100 - 160



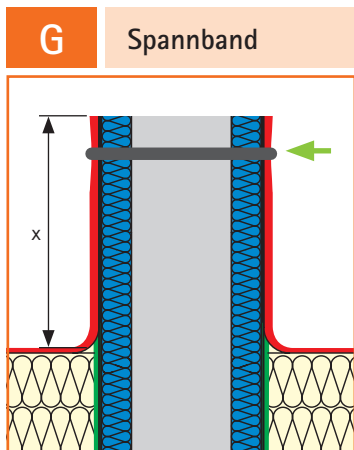
Zur Verbesserung der Haftung ist der Flansch (verzinkt) mit geeignetem Voranstrich zu versehen.

Dampfsperre (grün) laut Flachdachrichtlinie über Oberkante Dämmung führen

Falls vorhanden:
 1. Flansch über Standrohr schieben
 2. bündig Oberkante Standrohr ablängen

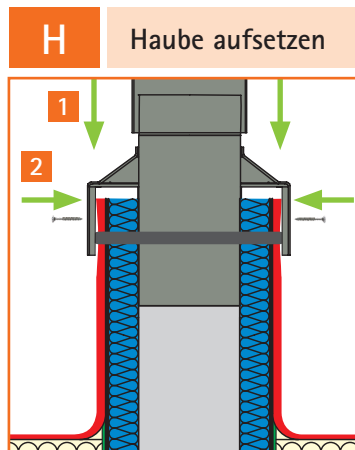
F.1 Dichtungsbahn
 1. Dichtungsbahn bis 5 mm vor Standrohr verlegen und verkleben
 2. Übergang und senkrecht Rohr mit Flüssigkunststoff abdichten

F.2 Alternativ
 1. Dichtungsbahn bündig Oberkante Standrohr verlegen
 2. Übergang zur senkrechten Dichtbahn abdichten (z.B. durch Überlappung)



Spannband zur Sicherung der aufgehenden Dichtungsbahn anbringen

Anschlusshöhe (x) bei Dachneigung
 bis 5°: mindestens 150 mm
 über 5°: mindestens 100 mm



H Haube aufsetzen
 1. Dachhaube Typ FD auf das Standrohr stecken. Bohrungen an Vorstanzungen: max. Ø 2,5 mm.
 2. Dachhaube mit Standrohr verschrauben. (3x Befestigungsschraube 4x32 mm)
 3. Bei Einbau FDS: Regenabdeckhaube in Sicke drücken und mit Spreizdübel sichern

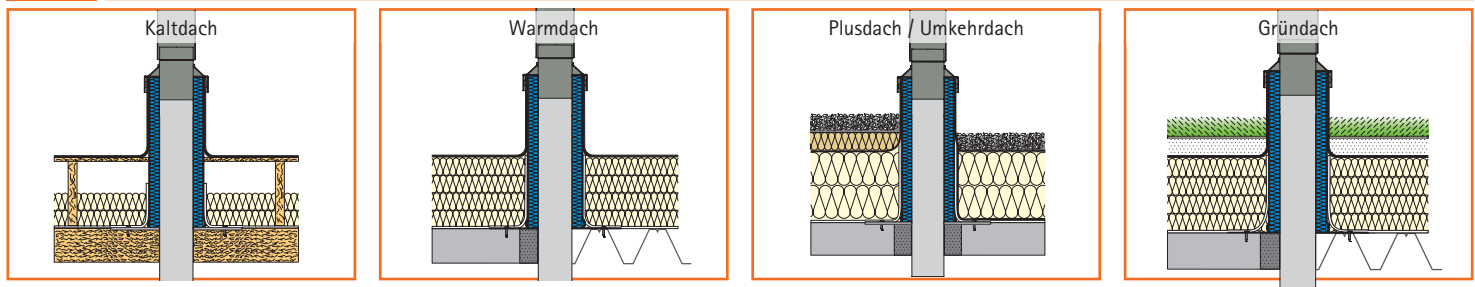


i Aktivkohlefilter (optional erhältlich)
 Aktivkohlefilter zur Vermeidung von Geruchsbelästigung aus sanitären Anlagen
 • muss frei zugänglich sein
 • die Filterkartusche spätestens nach 2 Jahren oder bei beginnenden Geruchsbelästigungen auszutauschen
 • örtliche Einbauvorschriften beachten



Austausch der Filterkartusche:
 1. Haubenkopf abnehmen
 2. Kartuschenkopf abnehmen
 3. Alte Filterkartusche durch neue ersetzen

Aufbau unter Berücksichtigung der unterschiedlichen Flachdachvarianten



Komponenten sind zweckgemäß zu verwenden. Die Verträglichkeit des verwendeten Montagematerials mit verzinktem Stahlblech ist zu beachten! Die Bartholomäus GmbH haftet nicht für Schäden, die durch unsachgemäße Montage und/oder durch eine unsachgemäße Handhabung entstanden sind oder für Schäden die durch das Nichteinhalten dieser Anleitung und/oder geltender Normen bzw. gesetzlichen Bestimmungen entstehen. Technische Änderungen vorbehalten.