

Bartholomäus GmbH
Bussenblick 10
89607 Emerkingen
Deutschland



Magistrat der Stadt Wien
MAGISTRATSABTEILUNG 39
Prüf-, Überwachungs- und
Zertifizierungsstelle der Stadt Wien
VFA – Labors für Bautechnik
Standort: Rinnböckstraße 15
A-1110 WIEN
Tel.: (+43 1) 79514-8039
Fax: (+43 1) 79514-99-8039
E-Mail: post@ma39.wien.gv.at
Homepage: www.wien.at/vfa

MA 39 - VFA 2008-0885.02

Wien, 12. September 2008



Prüfbericht
über
**den Feuerwiderstand eines Feuerschutzabschlusses
mit der Bezeichnung „Deckenschott Typ AVR 200“
(Prüfung vom 30. April 2008)**

- Auftraggeber:** Bartholomäus GmbH
- Auftragsdatum:** 28. Januar 2008
- Prüfgut:** Feuerschutzabschluss mit einem Durchmesser von 200 mm; eingebaut unterhalb eines 100 mm dicken Steinwolledeckenschotts
- Prüfprogramm:** Prüfung des angeführten Feuerschutzabschlusses hinsichtlich der Feuerwiderstandsdauer gemäß des Verwendungsgrundsatzes des OIB für Feuerschutzabschlüsse in Lüftungsleitungen auf Basis intumeszierender Materialien mit mechanischem Verschluss-element.
Eine Klassifizierung eines Feuerschutzabschlusses nach diesem Verwendungsgrundsatz ist nur bis zu einem Durchmesser von 160 mm möglich.
- Kurzbeurteilung:** Auf Grund des durchgeführten Versuches hat der gegenständliche Feuerschutzabschluss über eine Prüfdauer von 96 Minuten den Prüfbedingungen des o.a. Verwendungsgrundsatzes standgehalten.
Dieser Feuerschutzabschluss ist somit bis zu einem Durchmesser von 160 mm in die Feuerwiderstandsklasse FLI-VE_(ve) 90 einzuordnen.

Der Bericht umfasst 5 Seiten und 1 Beilage (13 Seiten).

Die Prüfungen beziehen sich ausschließlich auf die Prüfgegenstände. Alle Seiten des Berichtes sind mit dem Amtssiegel der Stadt Wien versehen.
Veröffentlichung und Auszüge bedürfen der schriftlichen Bewilligung der Anstalt.
Bitte beachten Sie die derzeit gültigen Allgemeinen Geschäftsbedingungen der MA 39 im Internet unter <http://www.wien.gv.at/vfa/>.

Akkreditiert als Prüf- und Überwachungsstelle gemäß AkkG per Bescheid des Bundesministeriums für Wirtschaft und Arbeit auf Basis der ÖVE/ÖNORM EN ISO/IEC 17025 und der ÖVE/ÖNORM EN ISO/IEC 17020 (EN 45004); PSID 69.
Akkreditiert als Prüf- und Überwachungsstelle gemäß WBAG per Akkreditierungsbescheid des Österreichischen Instituts für Bautechnik auf Basis der ÖVE/ÖNORM EN ISO/IEC 17025 und der EN 45004;
Notifiziert als Prüf- und Überwachungsstelle gemäß Bauproduktenrichtlinie (89/106/EWG vom 21.12.1988) unter der Kennnummer 1140.

Zertifiziert gemäß den Forderungen der ÖNORM EN ISO 9001:2000 durch die ÖQS-Zertifizierungs- und Begutachtungs GmbH.

Parteienverkehr: Montag bis Freitag: 7:30 – 15:30 Uhr; UID: ATU 36801500
Bankverbindung: Bank Austria AG, Konto 51428007186, DVR: 0000191



1 Allgemeines

Mit Schreiben vom 28. Januar 2008 wurde die MA 39 seitens des Antragstellers mit der brand-schutztechnischen Prüfung eines Feuerschutzabschlusses mit der Bezeichnung „Deckenschott Typ AVR 200“ beauftragt.

2 Versuchsbedingungen

Die Versuchsbedingungen waren durch den o. a. Verwendungsgrundsatz gegeben, wonach zum Nachweis der Feuerwiderstandsdauer der Feuerschutzabschluss der Einheitstemperaturkurve, gemäß ÖNORM EN 1363-1, auszusetzen ist.

Während des Versuches ist der Temperaturverlauf an der feuerabgekehrten Oberfläche (T-Stück) des Prüfkörpers zu messen und sein Verhalten zu beobachten.

3 Prüfkörper

Vom Antragsteller wurde der Prüfkörper zu dem Prüftermin angeliefert. Der Feuerschutzabschluss mit sämtlichen zusätzlichen Bauteilen war zum Zeitpunkt der Anlieferung bereits unterhalb der zu prüfenden Decke fertig montiert.

Konstruktionsbeschreibung (lt. Antragsteller):

Deckenschott Typ AVR
Ausführung „Österreich“

Pos.	Menge	Bezeichnung	Werkstoff
1	1	Gehäuse	Stahlblech, verzinkt 0,5 mm
2	1	Deckel	Stahlblech, verzinkt 0,5 mm
3	2	Klappensegment Mittelteil	Stahlblech, verzinkt 1,5 mm
4	4	Klappensegment Seitenteil	Stahlblech, verzinkt 1,5 mm
5	2	Klammer Auslöseeinrichtung	Federstahlblech 0,3 mm
6	2	Auslöseeinrichtung	Messing
7	2	Klemmblech	Stahlblech, verzinkt 1,5 mm
8	2	Segmentverbindung	Federstahlblech 0,3 mm
9	4	Abdeckung	Federstahlblech 0,1 mm
10	4	Intumeszenzmaterial Klappe	PROMASEAL GT mit Klebebeschichtung, 1,8 mm, Zulassung Nr. Z-19.11- 1479



11	2	Intumeszenzmaterial Klappe/ Mittelteil	PROMASEAL GT mit Klebebeschichtung, 1,8 mm, Zulassung Nr. Z-19.11- 1479
12	1	Intumeszenzmaterial Gehäusewandung I	PROMASEAL GT mit Klebebeschichtung, 1,8 mm, Zulassung Nr. Z-19.11- 1479
13	1	Intumeszenzmaterial Gehäusewandung II	PROMASEAL GT mit Klebebeschichtung, 1,8 mm, Zulassung Nr. Z-19.11- 1479
14	2	Niet für Klammer 4 x 6 mm	Stahl
15	2	Niet Gehäuse/ Deckel	Stahl
16	2	Schraube M4	Stahl, verzinkt
17	2	Mutter M4	Stahl, verzinkt
18	2	U-Scheibe M4	Stahl, verzinkt
19	2	Schenkelfeder	Federstahlblech
20	1	Zwischenlage	Silikatpapier 2 mm

Details (Dimensionen, Werkstoff) des Feuerschutzabschlusses sowie der verwendeten intumeszierenden Materialien (Anzahl der Lagen der Brandschutzlamine) sind der Beilage, Seite 1 bis Seite 6 zu entnehmen.

4 Versuchsaufbau

Der Prüfkörper wurde horizontal auf den Prüfofen mit der lichten Prüföffnung von 500 mm x 500 mm (B x H) gestellt und mit Steinwolle abgedichtet. Zur Messung der Temperaturen im Brandraum waren in diesem in 10 cm Abstand zum Prüfkörper 4 Thermolemente angebracht (siehe Beilage, Seite 7).

Das Weichschott war in eine aus Ridurit Brandschutzplatten bestehenden Rahmenkonstruktion montiert.

An der feuerabgekehrten Oberfläche der Prüfkörper waren 8 Thermolemente gemäß des Verwendungsgrundsatzes des OIB für Feuerschutzabschlüsse befestigt (siehe Beilage, Seite 8).



5 Versuchsdurchführung

Die Brandkammer wurde mit einem Ölbrenner (Heizöl extra leicht gemäß ÖNORM C 1109) beheizt. Die Regelung der Temperatur im Brandraum erfolgte nach dem Mittelwert der Brandraumtemperaturmessstellen entsprechend der Einheitstemperaturkurve.

Die Prüfung wurde am 30. April 2008 durchgeführt.

Die Temperatur in der Versuchshalle betrug vor Versuchsbeginn 17 °C.

Während des Versuches wurde im Brandraum ein Überdruck von 10 ± 2 Pa aufrechterhalten.

Der Versuch wurde über eine Prüfdauer von 96 Minuten durchgeführt.

Beobachtungen während des Versuches:

15 Sekunden:	Verschlusselement schließt bei 70°C
9 Minuten:	Qualmbildung gering
60 Minuten:	kein Durchtritt von Rauch und Feuer sowie keine Überschreitung des zulässigen Grenzwertes der Temperaturerhöhung auf der feuerabgekehrten Seite
90 Minuten:	kein Durchtritt von Rauch und Feuer sowie keine Überschreitung des zulässigen Grenzwertes der Temperaturerhöhung auf der feuerabgekehrten Seite
96 Minuten:	kein Durchtritt von Rauch und Feuer sowie keine Überschreitung des zulässigen Grenzwertes der Temperaturerhöhung auf der feuerabgekehrten Seite Versuchsende (auf Wunsch des Antragstellers)

Die Temperaturen auf der feuerabgekehrten Seite und die Brandraumtemperaturen sind der Beilage, Seite 9 bis Seite 10 zu entnehmen.

Die Fotodokumentation des Versuches befindet sich in der Beilage, Seite 11 bis Seite 13.



6 Beurteilung

Auf Grund des durchgeführten Versuches hat der gegenständliche Feuerschutzabschluss über eine Prüfdauer von 96 Minuten den Prüfbedingungen des o.a. Verwendungsgrundsatzes standgehalten.

Dieser Feuerschutzabschluss ist somit bis zu einem Durchmesser von 160 mm in die Feuerwiderstandsklasse FLI-VE_(ve)90 einzuordnen.

Der Prüfbericht gilt in Anlehnung an die ÖNORM B 3800-Serie vier Jahre ab Ausstellungsdatum.

Der Sachbearbeiter:

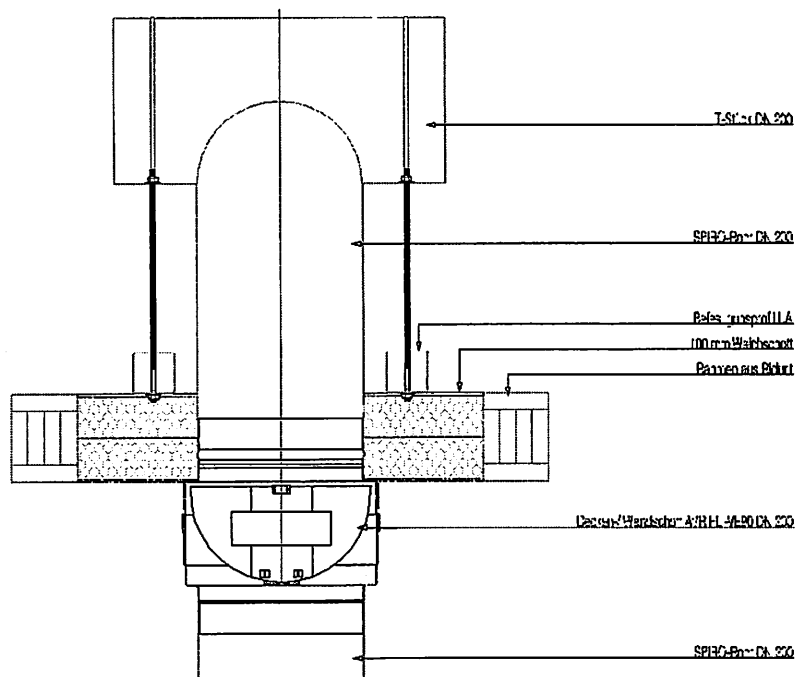
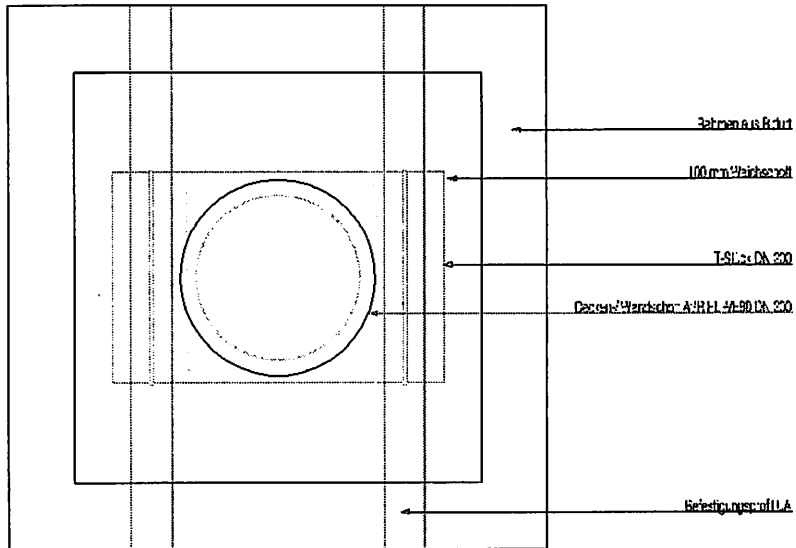
Dipl.-HTL-Ing.K.Danzinger

Der zeichnungsberechtigte
Laboratoriumsleiter:

Dipl.Ing.Dr.techn.C.Pöhn
Oberstadtbaurat

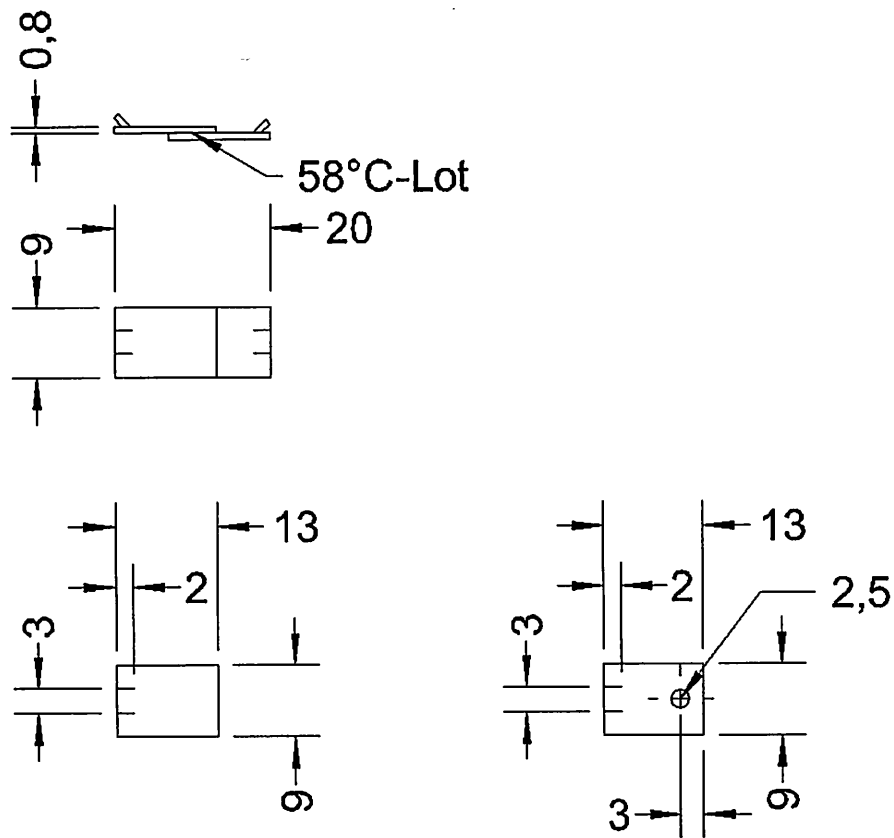
Der Leiter der Prüf-, Überwachungs-
und Zertifizierungsstelle:

Dipl.-Ing.G.Pommer
Oberstadtbaurat





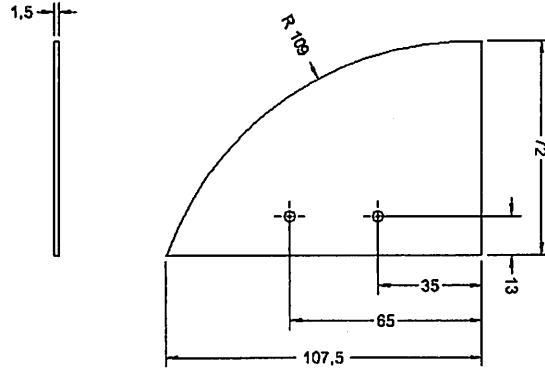
Pos. 6 Auslöseeinrichtung



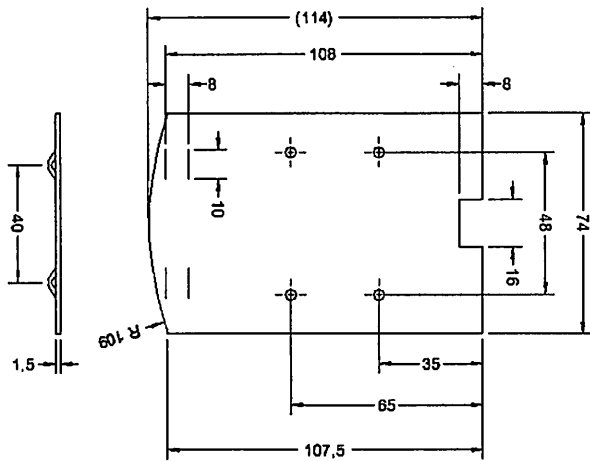
Material: CuZn 37



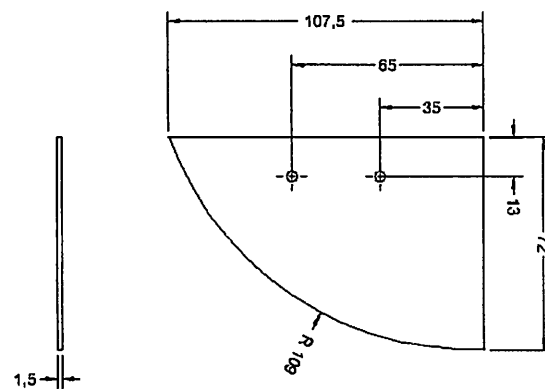
Pos. 4 Klappensegment Seitenteil I



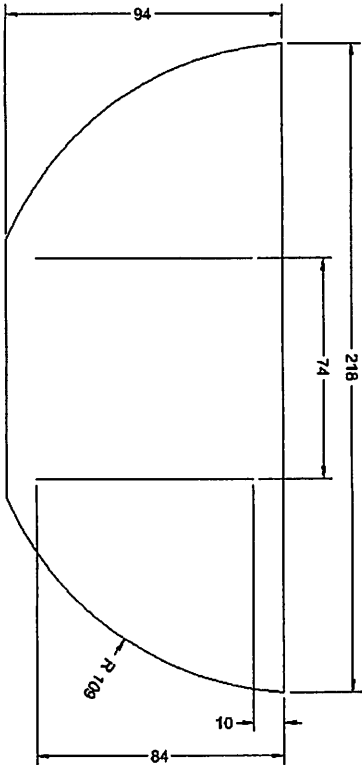
Pos. 3 Klappensegment Mittelteil



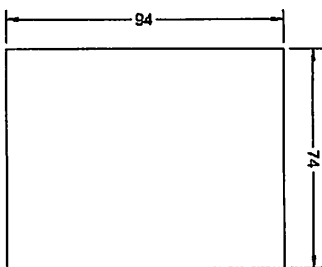
Pos. 4 Klappensegment Seitenteil II



Pos. 10 Intumeszenzmaterial Klappe

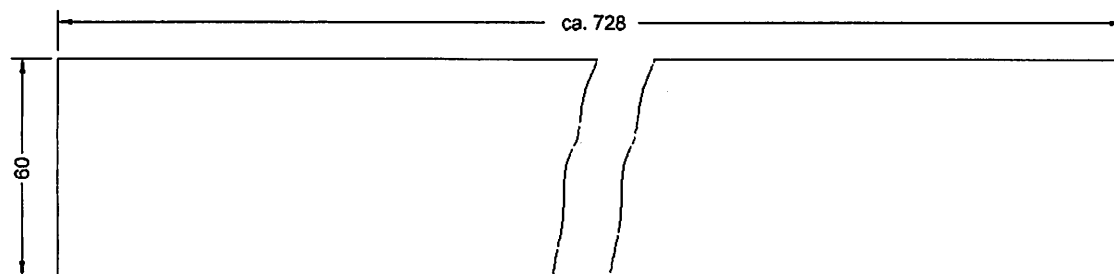


Pos. 11 Intumeszenzmaterial Klappe Mittelteil

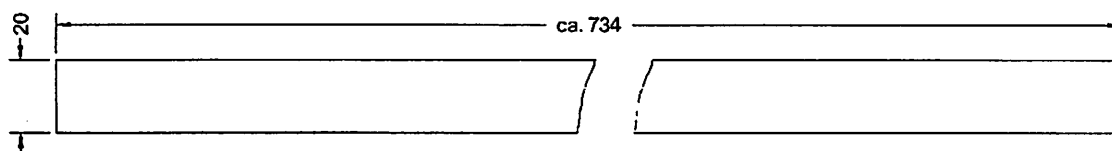




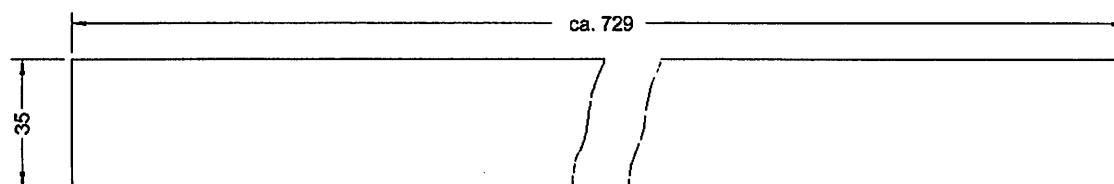
Pos. 12 Intumeszenzmaterial Gehäusewandung I



Pos. 13 Intumeszenzmaterial Gehäusewandung II

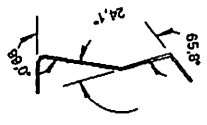


Pos. 20 Zwischenlage

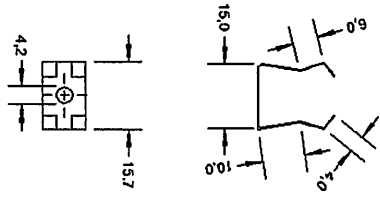




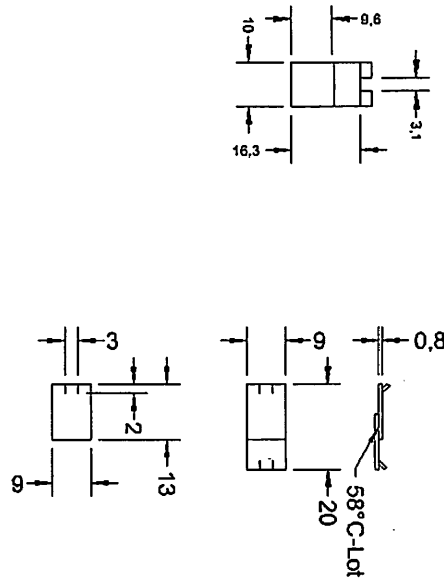
Maßstab 2:1



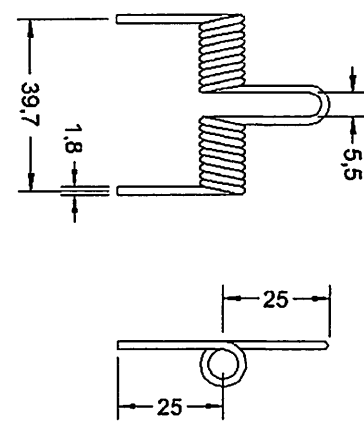
Pos. 5 Klammer Auslöseeinrichtung



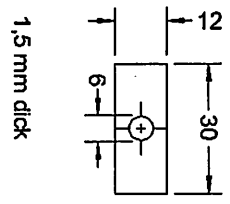
Pos. 6 Auslöseeinrichtung



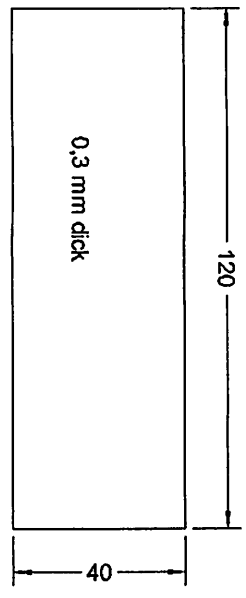
Pos. 19 Schenkeifeder



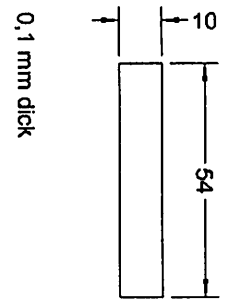
Pos. 7 Klemmblech



Pos. 8 Segmentverbindung



Pos. 9 Abdeckung





Temperaturen auf der feuerabgekehrten Seite des Prüfkörpers
als Übertemperaturen in [K]

Temperatur bei Versuchsbeginn 17 °C

Versuchsdauer [min]	Thermoelement Nr.							
	9	10	11	12	13	14	15	16
2	9	10	14	17	13	9	14	18
4	16	16	21	30	17	10	16	25
6	21	22	27	34	20	9	19	30
8	24	26	29	32	21	8	17	29
10	25	25	26	31	18	6	22	24
12	27	28	26	32	19	8	17	26
14	32	37	28	33	22	9	21	29
16	33	35	30	39	22	11	29	29
18	34	35	39	49	24	17	25	31
20	35	37	45	53	28	19	22	36
22	36	40	45	50	31	26	21	40
24	37	40	46	49	33	21	22	42
26	39	41	47	50	33	22	24	41
28	41	44	49	51	32	21	21	40
30	43	48	50	54	30	17	24	37
32	47	51	51	57	28	15	24	34
34	52	55	52	59	27	16	22	33
36	54	62	57	62	26	21	19	33
38	57	67	58	64	25	11	22	31
40	61	68	56	64	24	12	23	28
42	64	72	58	67	24	10	25	28
44	66	76	62	70	25	15	24	29
46	68	78	63	71	25	14	22	28
48	70	80	63	73	24	10	24	28
50	71	82	67	75	25	14	25	28
52	72	84	70	77	25	16	24	29
54	69	85	76	82	25	19	21	30
56	72	90	80	84	26	22	22	32
58	75	93	81	85	27	20	25	32
60	75	95	84	87	27	23	24	32
62	76	95	86	91	27	25	22	33
64	79	96	87	93	28	24	25	33
66	80	98	89	94	28	25	20	33
68	82	101	90	94	28	25	22	33
70	80	99	92	97	28	25	24	33
72	82	102	93	98	29	23	24	34
74	82	102	94	99	28	26	25	33
76	83	103	95	100	28	28	22	33
78	85	104	96	100	28	25	22	33
80	87	106	97	101	30	27	22	34
82	89	108	98	102	30	26	23	34
84	91	109	95	103	31	24	28	33
86	92	111	96	103	31	24	27	33
88	91	111	96	103	31	25	26	33
90	92	111	98	103	31	26	28	34
92	93	112	99	105	32	25	27	34
94	92	110	102	106	30	26	27	34
96	90	109	103	108	29	26	26	34

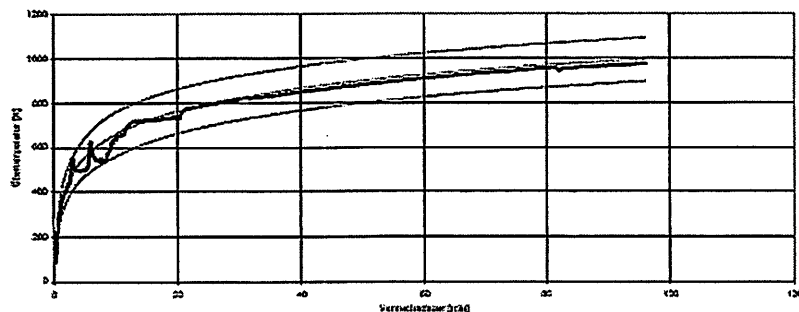


Brandraumtemperaturen
als Übertemperaturen in [K]

Temperatur bei Versuchsbeginn 17 °C

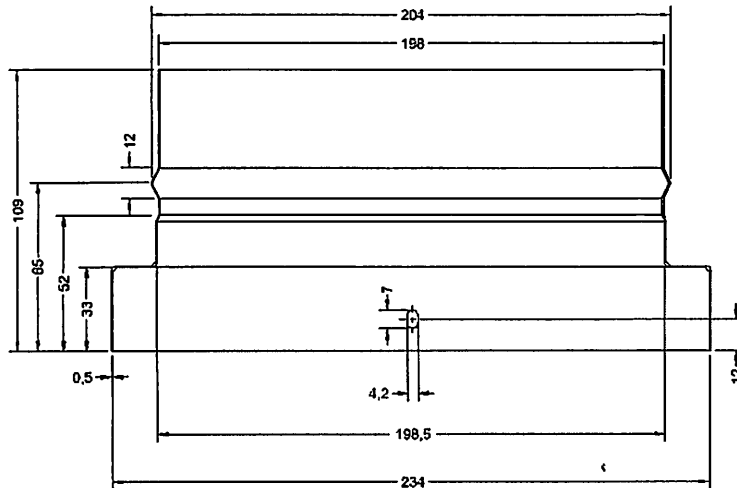
Versuchsdauer [min]	Thermoelement Nr.				Mittelwert		
	1	2	3	4	Ist	Soll	Abweichung
2	339	360	725	228	413	425	-12
4	420	475	740	344	495	524	-29
6	511	612	956	420	625	583	42
8	466	513	801	381	540	625	-85
10	534	608	982	441	636	658	-22
12	578	672	1037	496	696	685	11
14	608	695	1030	536	717	708	9
16	623	703	1014	553	723	728	-5
18	636	710	1001	583	728	746	-18
20	648	723	1011	577	740	761	-21
22	682	762	1043	614	775	776	-1
24	698	770	1049	624	785	789	-4
26	711	776	1059	637	798	800	-4
28	723	785	1063	650	805	812	-7
30	734	791	1069	661	814	822	-8
32	743	797	1071	668	820	831	-11
34	753	802	1077	676	827	840	-13
36	762	809	1081	688	835	849	-14
38	771	817	1085	696	842	857	-15
40	780	822	1087	706	849	865	-16
42	788	829	1092	716	856	872	-16
44	795	835	1095	721	862	879	-17
46	804	841	1102	730	869	886	-17
48	812	848	1104	740	876	892	-16
50	818	853	1107	748	882	898	-16
52	826	858	1113	755	888	904	-16
54	833	864	1112	764	893	910	-17
56	840	870	1117	771	900	915	-15
58	846	874	1117	778	904	921	-17
60	852	880	1121	785	910	926	-16
62	859	885	1124	793	915	931	-16
64	863	890	1125	799	919	935	-16
66	870	894	1127	806	924	940	-16
68	876	900	1130	813	930	944	-14
70	880	903	1131	820	934	949	-15
72	885	908	1134	825	938	953	-15
74	890	913	1133	831	942	957	-15
76	895	917	1137	838	947	961	-14
78	900	922	1139	844	951	965	-14
80	905	926	1139	849	955	969	-14
82	897	918	1111	846	943	972	-29
84	907	929	1134	857	957	976	-19
86	911	932	1135	861	960	979	-19
88	915	936	1138	865	964	983	-19
90	917	939	1138	870	966	986	-20
92	921	943	1137	874	969	990	-21
94	925	946	1141	880	973	993	-20
96	928	949	1141	882	975	996	-21

Brandraumtemperaturen

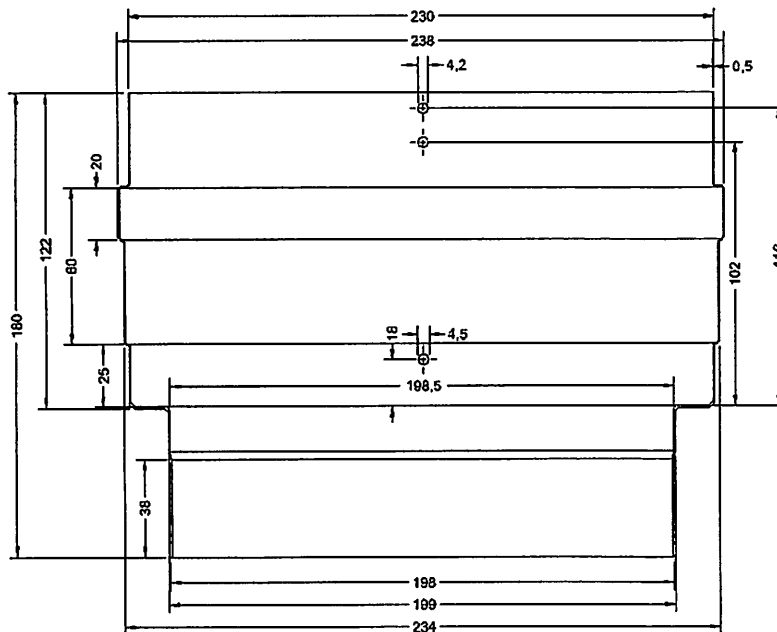




Pos. 2 Deckel

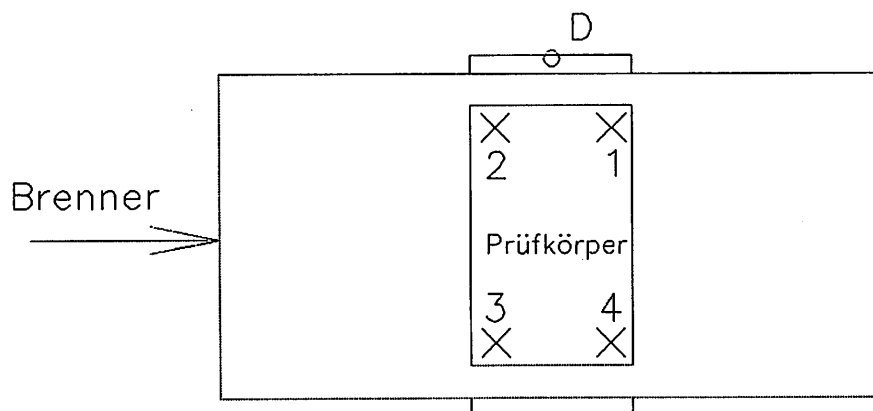


Pos. 1 Gehäuse





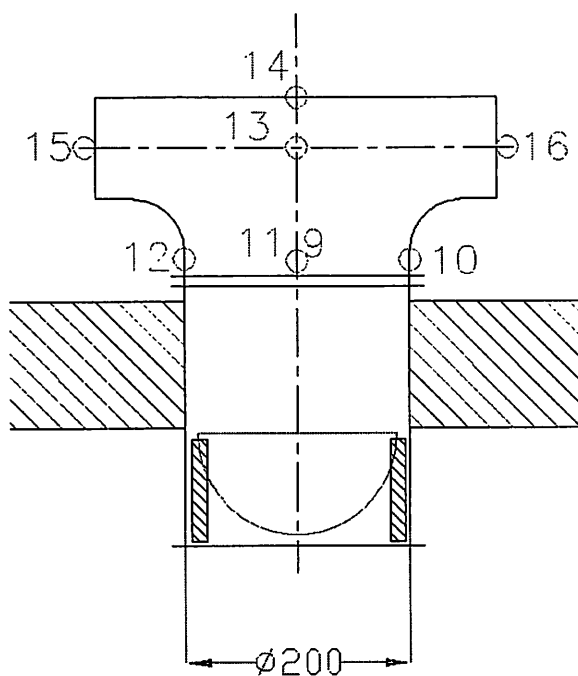
Brandraumtemperaturmessstellen



- 1 – 4Brandraumtemperaturmessstellen
DDruckmessstelle



Anordnung der Temperaturmessstellen an der
feuerabgekehrten Oberfläche



9 bis 16 °Temperaturmessstellen

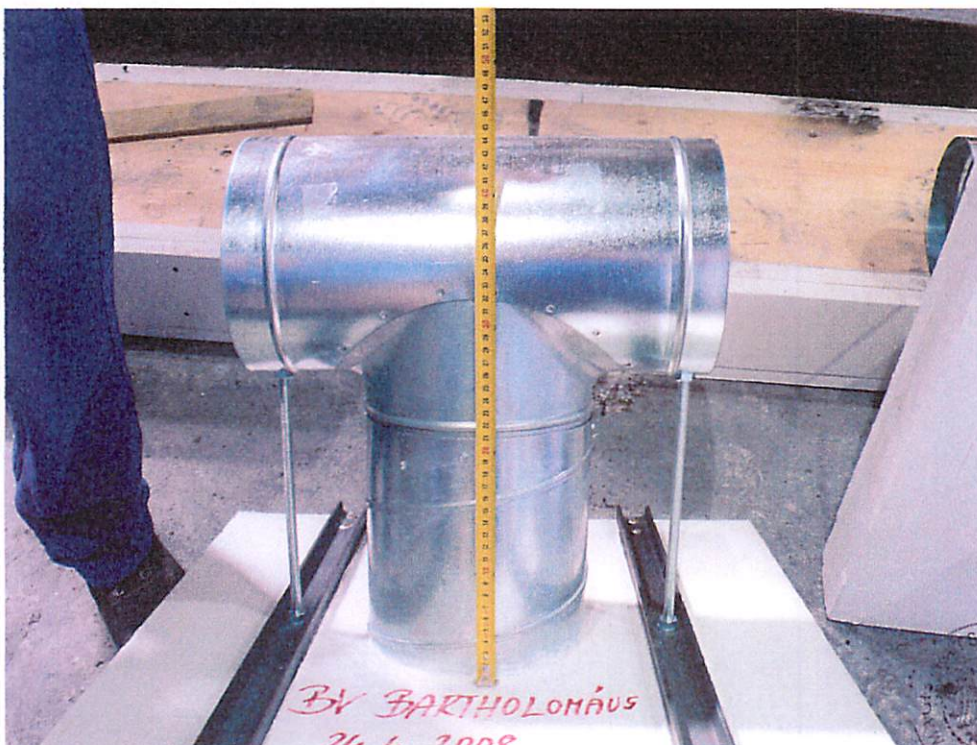


Bild Nr.1 (P1010312)

Prüfkörper vor dem
Brandversuch

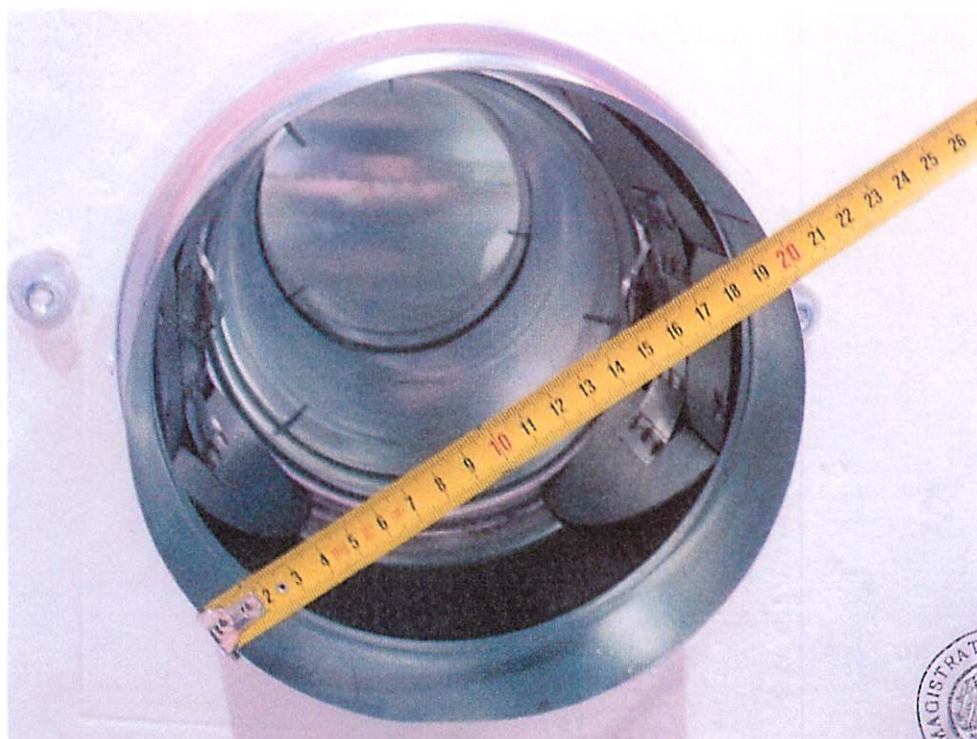


Bild Nr.2 (P1010315)

Deckenschott Typ
AVR 200





Bild Nr.3
(P1010319)

Steinwollschott
100 mm dick

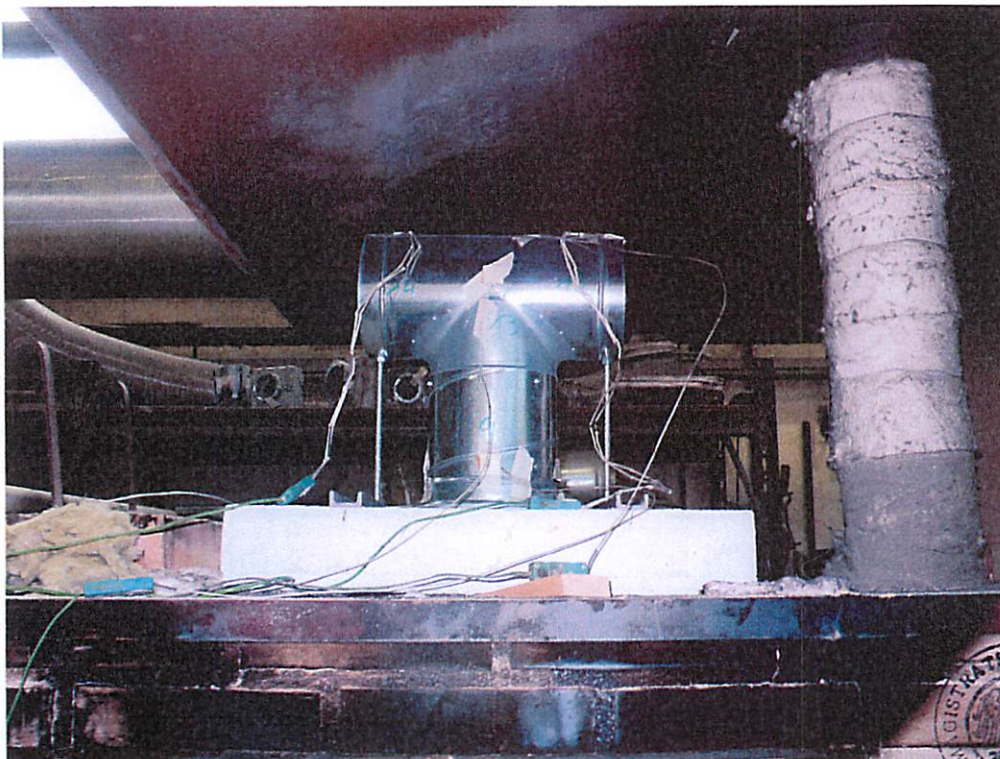


Bild Nr.4
(P1010452)

Probekörper
während des
Brandversuchs



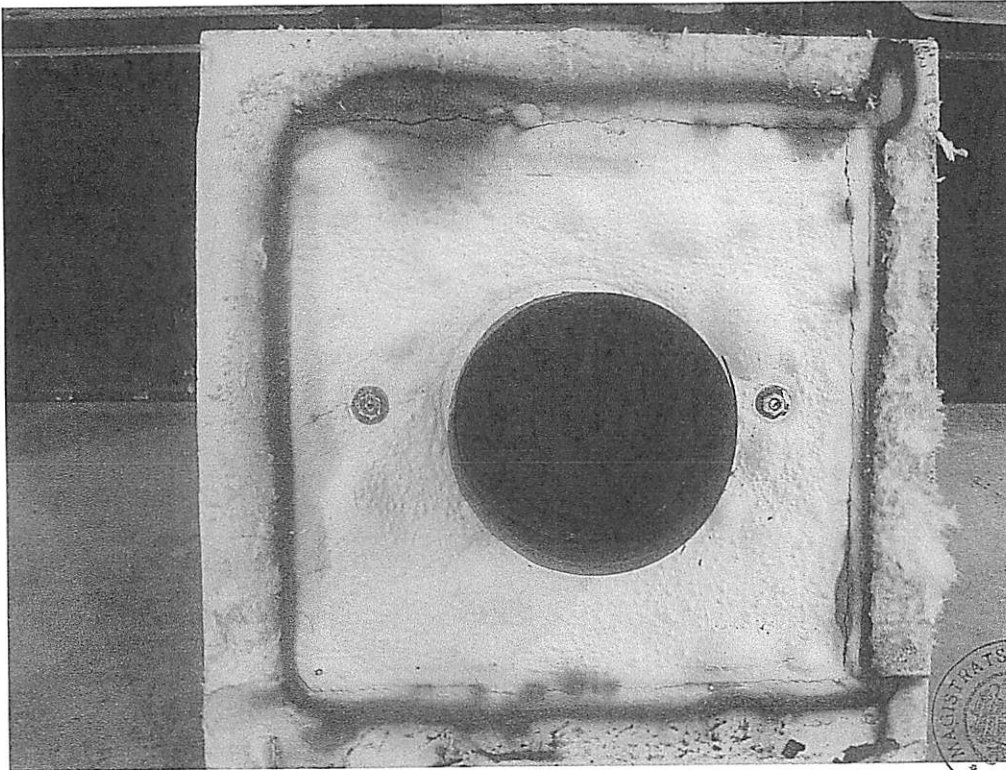


Bild Nr.5
(P1010481)

Probekörper nach
dem Brandversuch

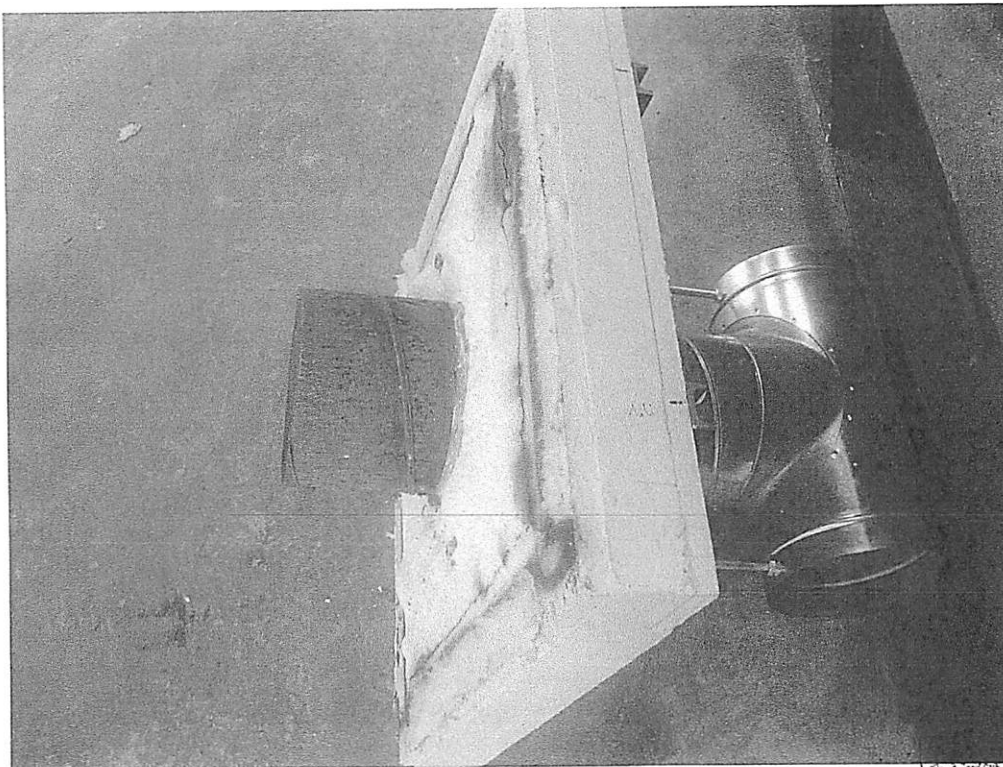


Bild Nr.6
(P1010482)

Probekörper nach
dem Brandversuch

